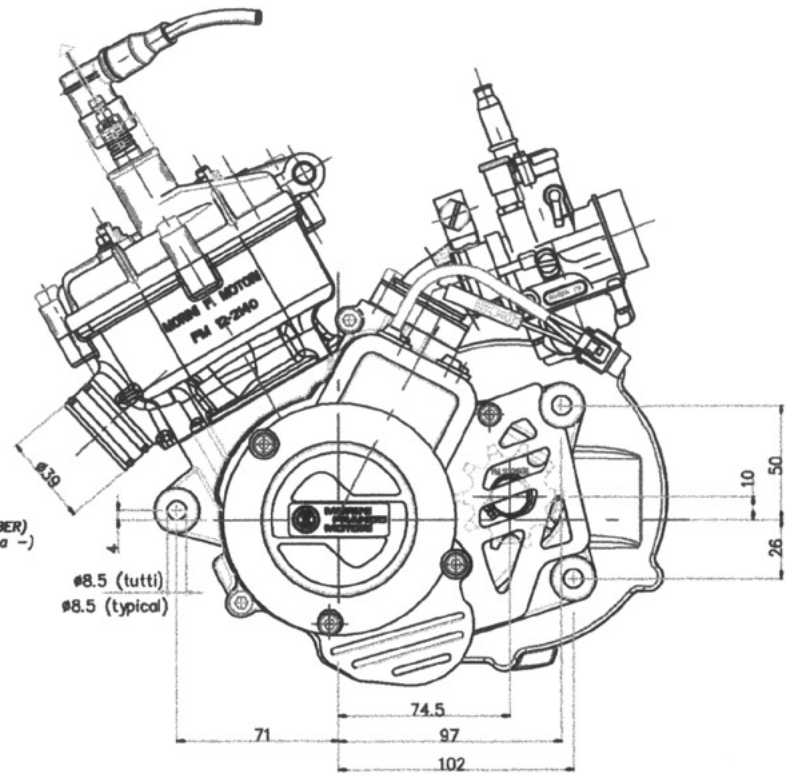


FROM RADIATOR
(dal radiatore)

MAX. EXTERNAL DIA. = 20 (HOSE RUBBER)
(# est. max. = 20 - tubo in gomma -)



8.5 (tutti)
8.5 (typical)

FRONT FRAME CONNECTION
(Attacco anteriore)



60

